

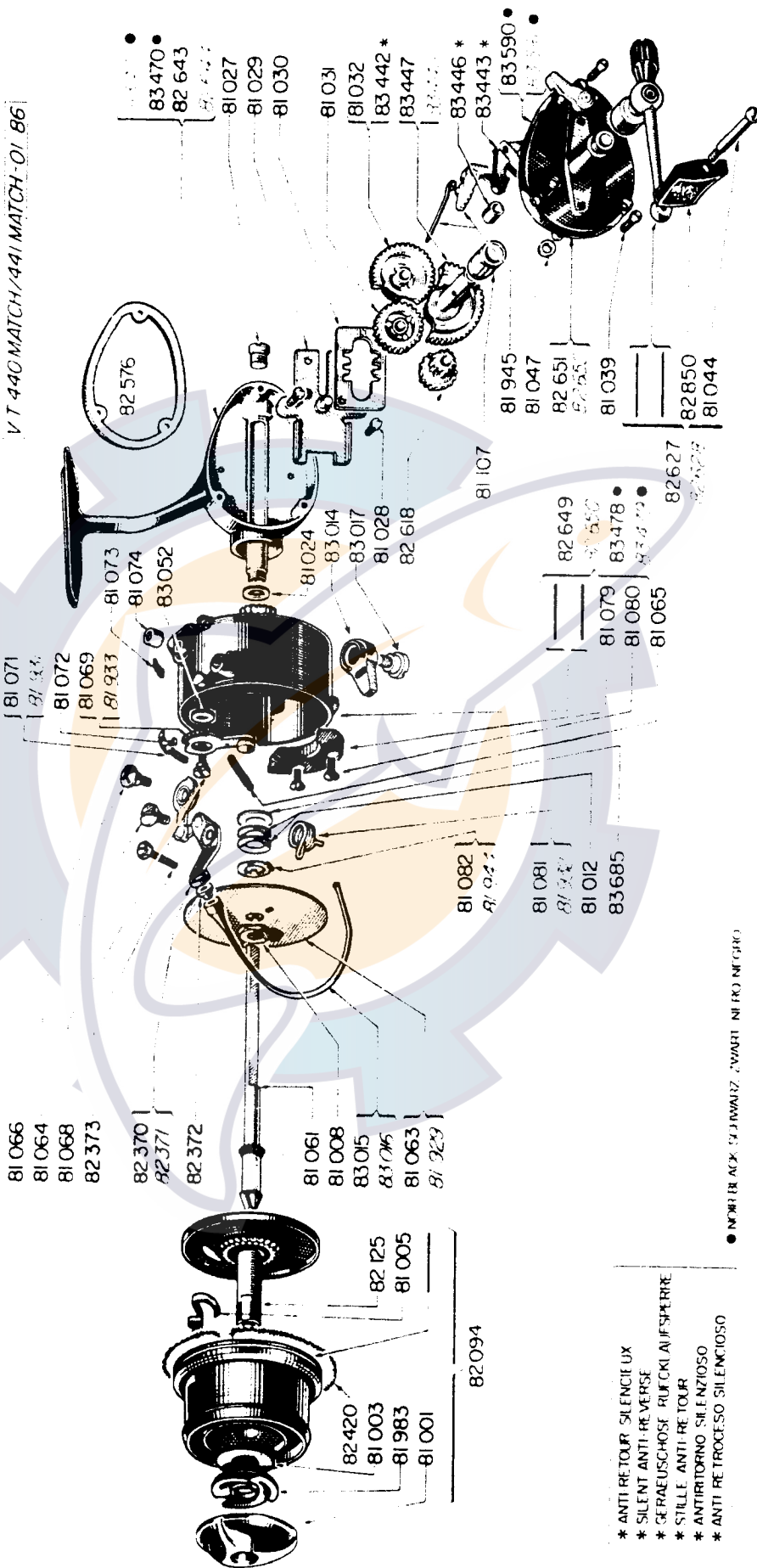
MITCHELL

440 A

LIGHTNING CAST

- Les numéros des pièces portés en rouge sont spéciaux aux modèles gaucher
- Die in rot gekennzeichneten Nummern der Ersatzteile, betreffen lediglich die Linkshandmodelle
- De blauwe nummers zijn voor linkshandige modellen
- I numeri rossi sono relativi ai mulinelli per sinistri.
- Las referencias en color rojo corresponden a los modelos especiales para zurdos

- Pour les remarques particulières à ce moulinet, voir pages 30-34-37
- For further details concerning this reel, see pages 30-34-37
- Besondere Anmerkungen zu dieser Rolle auf Seiten 30-34-37
- Voor de speciale aanduiding betreffende deze rolen zie pagina 30-34-37
- Por la nota relativa a questo modello vedere a pag. 30-34-37
- Para las anotaciones particulares, véase las páginas 30-34-37



- * ANTI-RE-TOUR SILENCIEUX
- * SILENT ANTI-REVERSE
- * GERÄUSCHLOSE RUFCKI AUFSPERRE
- * STILLE ANTI-RE-TOUR
- * ANTI-RITORNO SILENZIOSO
- * ANTI-RE-PROCESO SILENCIOSO

• MODEL BACK: 31 JAWAIZ, *WARTI NI EKO NEGRO